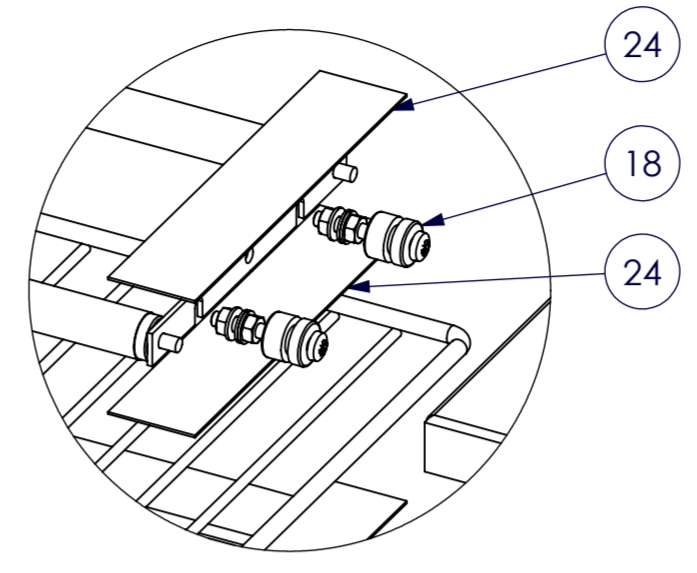
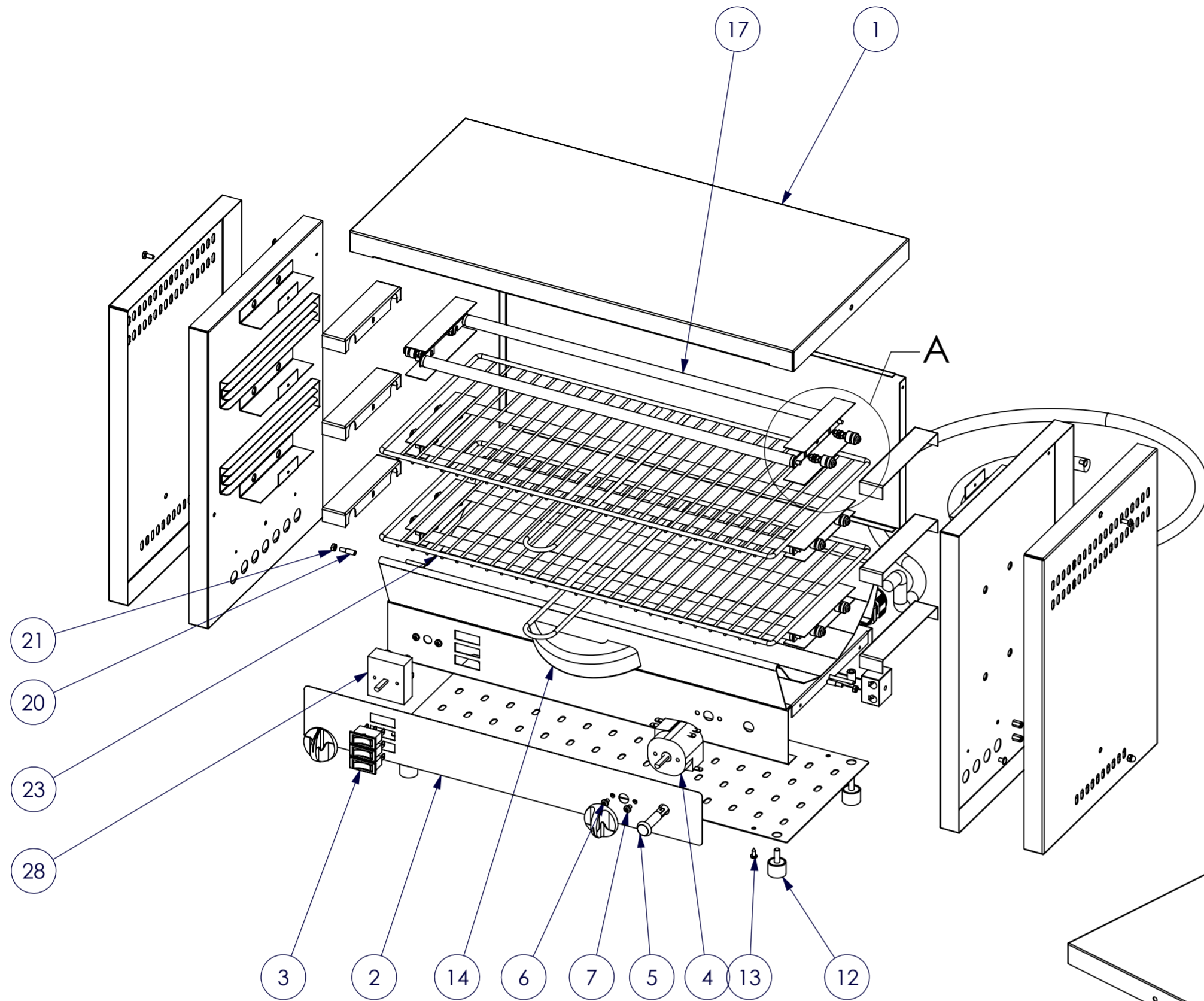


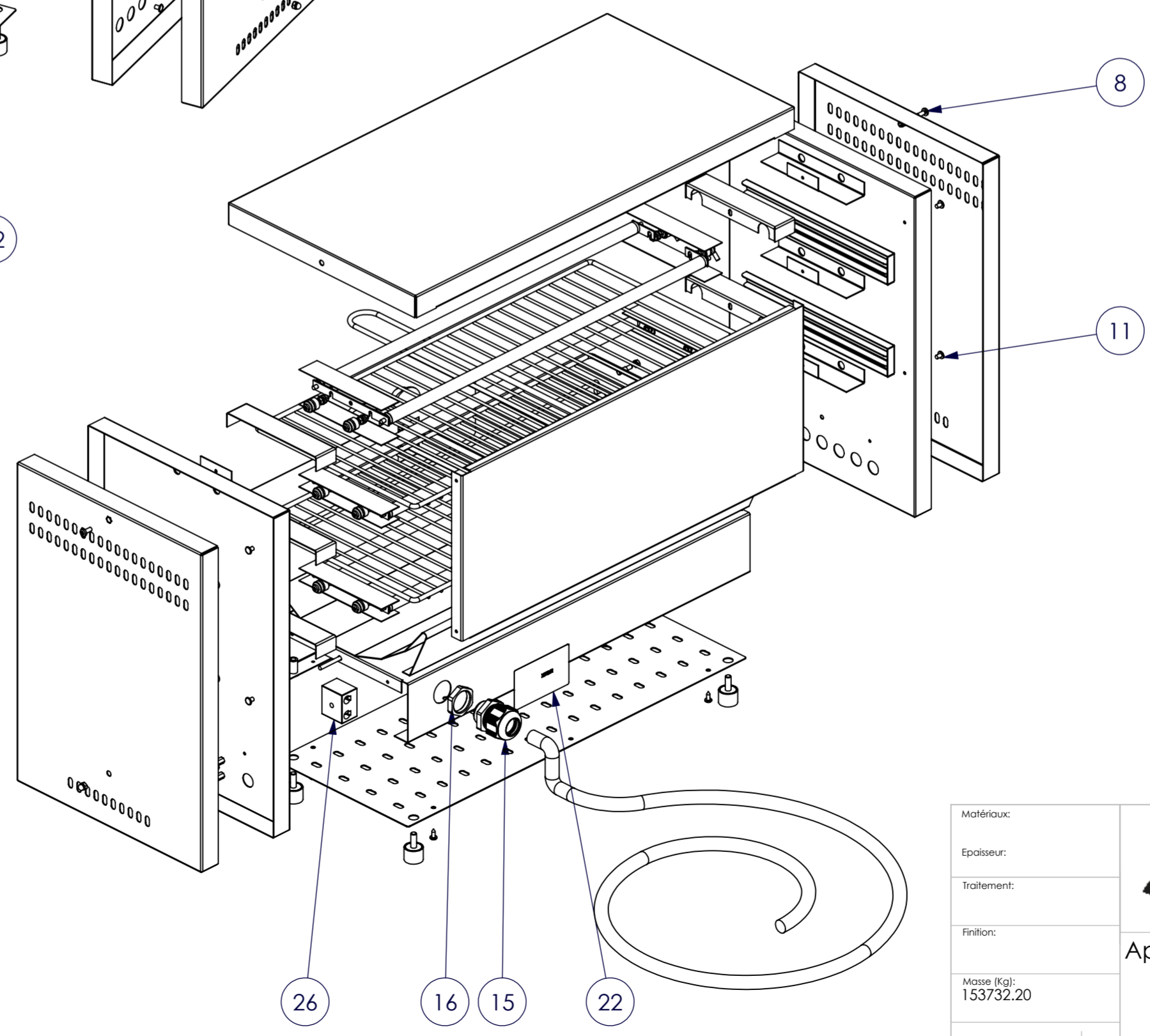
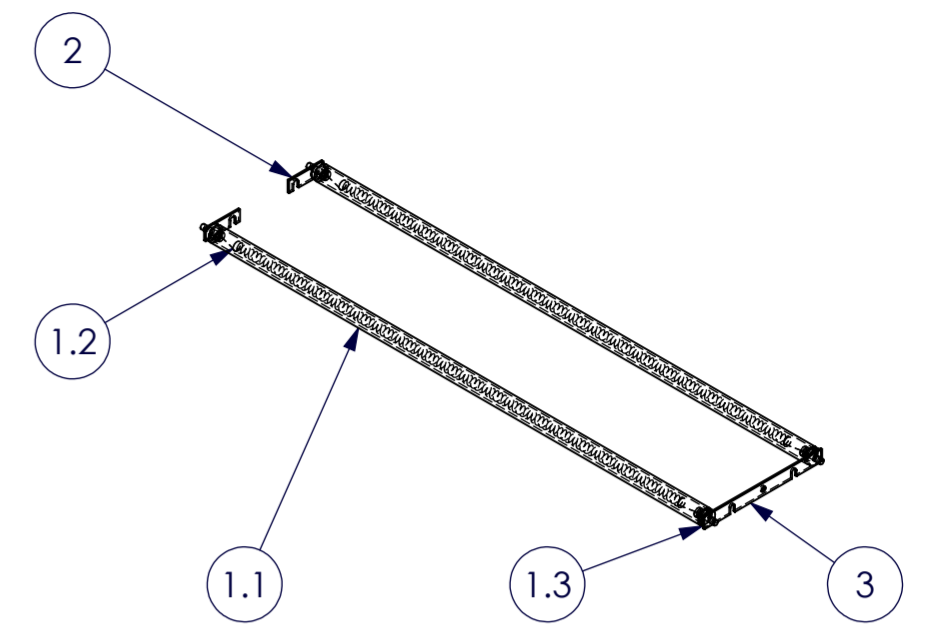
REV.	DESCRIPTION	DATE	MODIFIÉ PAR:	VERIFIÉ PAR:
B	MAJ version régulateur	29/12/2016	C. AUBERT	
A	Création du plan	28/11/2014	OPP	

REVISIONS

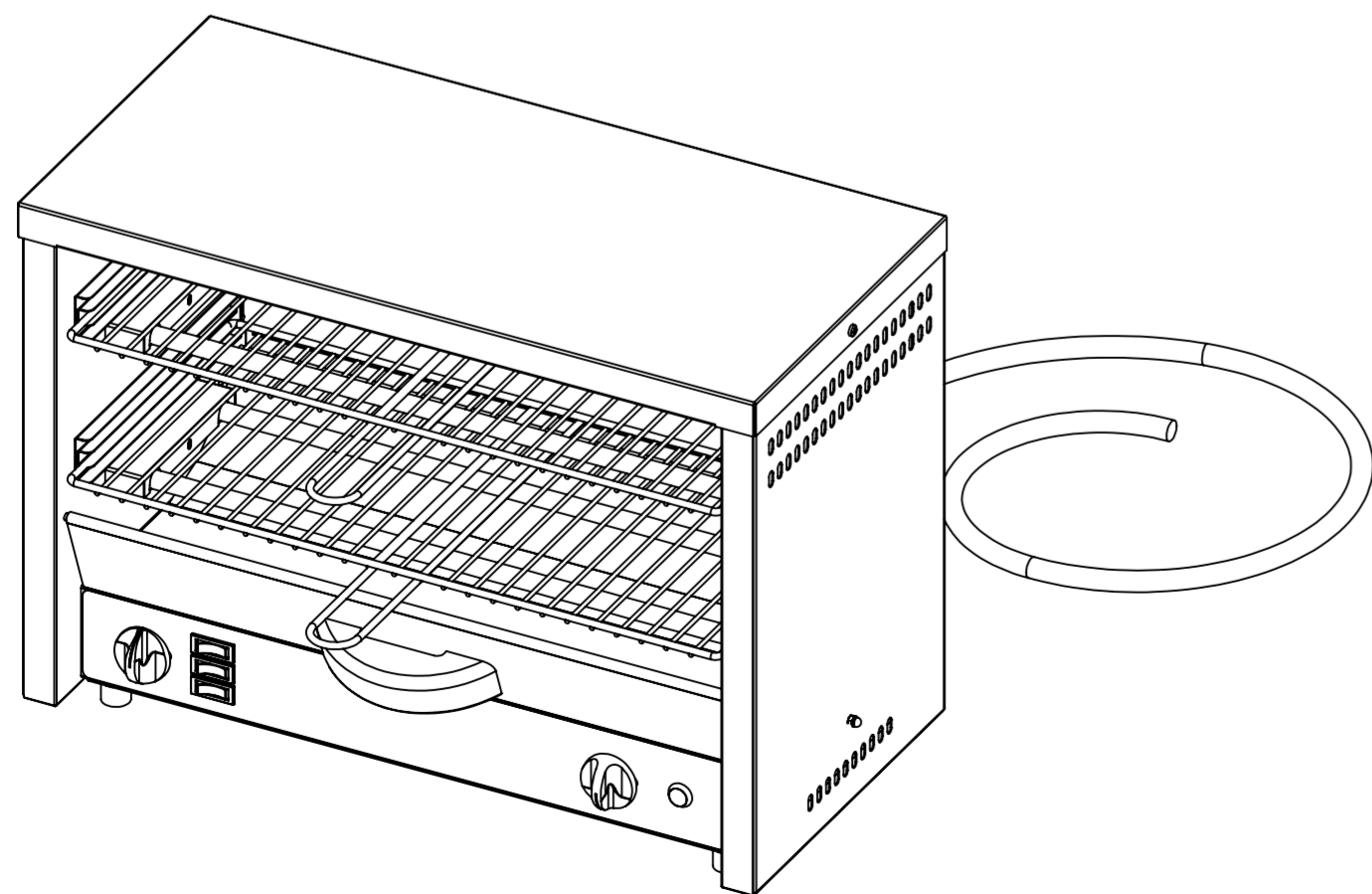
Matériaux:		Code article: <b>11572R</b>		Révision: <b>B</b>
Epaisseur:		Nom: <b>OPP - ACOM</b>	Contrôlé	Validé
Traitement:		Date: <b>28/11/2014</b>		
Finition:		Signature:		
Masse (Kg): 153732.20	Appareil: <b>Toaster Grand Club</b>			
	Pièce - article: <b>ENS Toaster Grand Club</b>			
	Configuration: <b>11572R Gd CLUB 230V 4200W</b>			
unité: mm [inch]	Plan N°: <b>11572R-ENS001</b>		SCALE:1:8	SHEET 1 OF 3 <b>A3</b>



DÉTAIL A  
ECHELLE 1 : 2



Matériaux:	Epaisseur:	Traitement:	Finition:	Masse (Kg): 153732.20	Code article: <b>11572R</b>				Revision: B
									
Appareil: Toaster Grand Club					Nom: OPP - ACOM Date: 28/11/2014 Signature:				
Pièce - article: ENS Toaster Grand Club					Configuration: 11572R Gd CLUB 230V 4200W				
Plan N°: 11572R-ENS001					SCALE:1:5 SHEET 2 OF 3 A2				
unité: mm [inch]					Designed with 3D CAD system				



No. ARTICLE	Pièce - article (désignation):	11572R Gd CLUB 230V 4200W/11572 Gd CLUB 230V 4200W/QTE	Code article:	N° plan:
1	ENS Tolerie Toaster Grand Club	1	TOTOL08	TOTOL08-ENS002
2	Façade sérigraphiée	1	TOBAN02	
3	Interrupteur lumineux	3	XEINTL01	
4	Minuterie 10mn trip	1	TOMIN01	
5	Voyant vert LED 230V D10	1	XEVOY12	
6	Manette Sofraca	2	XEBOU03	
7	Vis TCBL, Z, M4x6, inox A4, ISO7045 DIN7985	4		
9	vis BZ, M4 - 30 , ISO 7045	2		
10	Ecrou borgne M4, DIN1587	2		
11	rivet standard _ DIN7337 - 4 x 6	8		
12	ELASTOP PLOTS 20x15 EPDM	4	XPEMB01	
13	Tapping screw DIN 7049-ST3.5x9.5-C-H	4		
14	Poignée pour recuperateur	1	TOPOI01	
15	Presse étoupe M25	1	XVPRE07	
16	ECROU PE M25	1	XVPRE07E	
17	Tubes quartz	3		
18	ENS Fixation tube quartz -v2	6		
19	ENS Fixation tube quartz -v2	6		
20	butee(suport grille)	2	TOBUT01F	
21	Ecrou H - M4 - ISO 4032	2		
22	Plaque de firme	1	XSFIR01	
23	Grille int. SY50/GC/PRESTIGE	2	TOGRI04	
24	Languette en samicanite - L 120 x p 26 x e 0,8	12	TOISO02	
26	Bornier porcelaine	1	XEBOE200	
27	Cordon secteur HO7 RNF 3G2.5	1	XECAR325	
28	Régulateur (doseur d'énergie)	1	XEREG01	
31	Passe fils standard	3	XEPLM9	

No. ARTICLE	Code article:	Pièce - article (désignation):	Quantité
1	TOR06272F	Assemblage tube quartz 115V 700W	2
1.1	TOR02	tube quartz L458	1
1.2	TOR06072N	Résistance boudinée 700W 115V	1
1.3	TOISO04	Perle male	2
2	TOBAR02	PTE BARETTE SIT (C/SC/CL/S501)	2
3	TOBAR01	Barette de connection	1

Matériau:	 23 quai de l'industrie 91200 ATHIS MONS sofraca@sofraca.fr	Code article: <b>11572R</b>			Revision: <b>B</b>
Epaisseur:		Dessiné		Contrôlé	Validé
Traitement:		Norm: OPP - ACOM		Date: 28/11/2014	
Finition:		Signature:		Etat:	
Masse (Kg): 153732.20	Appareil: <b>Toaster Grand Club</b>				
Unité: mm	Pièce - article: <b>ENS Toaster Grand Club</b>				
	Configuration: 11572R Gd CLUB 230V 4200W				
	Plan N°: 11572R-ENS001			Ech: 1:5	Page 3 / 3